



ПРЕДПРИЯТИЕ ДВК™
ЗАВОД МЕТАЛЛОКОНСТРУКЦИЙ

ПАСПОРТ

Стеллаж

Для строп передвижной

1965x1890x800 с крючками (12 крючков)
1965x1000x800 с крючками (6 крючков)



ПС- 005

Санкт-Петербург

Колпино

ВНИМАНИЕ!

ПРИ ПОКУПКЕ УБЕДИТЕСЬ, ЧТО В ПАСПОРТЕ ПОСТАВЛЕН
ШТАМП ПРЕДПРИЯТИЯ-ИЗГОТОВИТЕЛЯ И ДАТА ПРОДАЖИ.

ПЕРЕД ЭКСПЛУАТАЦИЕЙ ОЗНАКОМЬТЕСЬ С НАСТОЯЩИМ ПАСПОРТОМ.

1. Общие сведения и указания.

1.1 Стеллаж для строп разработан и изготовлен ООО "Предприятие ДВК ". Адрес: 196650, Санкт-Петербург г, Колпино г, Ижорский Завод тер, дом Б/Н, литера ВШ, телефон:
+7 (812) 600-47-56 ,8-800-100-30-73

1.2. Выполнение указаний данного руководства послужит гарантией долговременной безотказной работы стеллажа.

1.3. Предприятием-изготовителем могут быть внесены в конструкцию усовершенствования, улучшающие его качества, которые не отражены в настоящем паспорте.

2. Технические данные.

2.1. Стеллаж для строп представляет собой сборно-сварную конструкцию.

2.2. Стеллаж дополнительно укомплектован съёмными крючками двухсторонними в к-ве 6 либо 12 шт (входят в комплект поставки)

2.3. Нагрузка на стеллаж – до 1000 кг

3. Характеристики стеллажа.

Модель	Размеры, мм			Вес, кг	Комплектация
	Высота, мм	Ширина, мм	Глубина, мм		
Стеллаж для строп передвижной 1965x1890x800 с крючками	1968	1890	800	76	12 крючков
Стеллаж для строп 1965x1000x800 с крючками	1968	1000	800	70	6 крючков

4. Комплект поставки.

Стеллаж для строп поставляется в разобранном виде.

№ поз	Наименование элементов	
1	Опора стеллажа	2
2	Труба вертикальная 1730 мм	2
3	Труба горизонтальная (под крючки) 1760 мм (870 мм)	2
4	Пластина крепления	12
5	Крюк двухсторонний	12 (6) *
6	Болт М10x80	36
7	Гайка М10	36
8	Шайба 10	36
9	Колесо SCp55 (30)125 поворот б/тормоза полиур (площадка)	2
10	Колесо SCpb55 (30)125 поворот с тормозом полиур (площадка)	2
11	Болт М8x20 (крепление колёс)	16
12	Гайка М8	16
13	Шайба 8	16
14	Заглушка пластик 60x60	6

*Кол-во крючков определяется комплектацией стеллажа

5. Инструкция по сборке

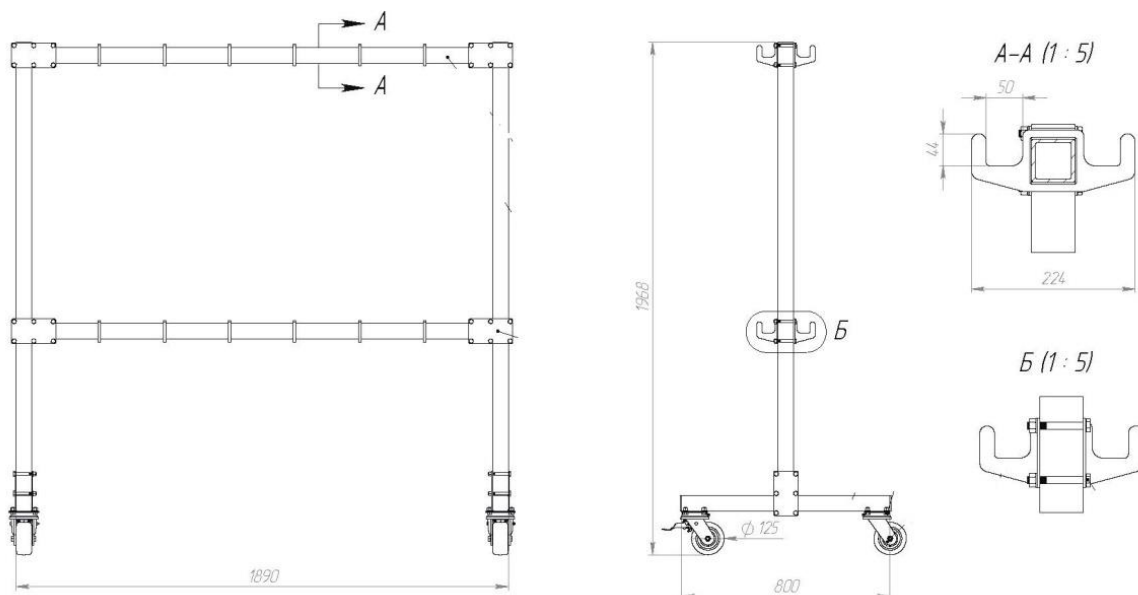


Рис.1 Стеллаж для строп передвижной 1965x1890x800 с крючками

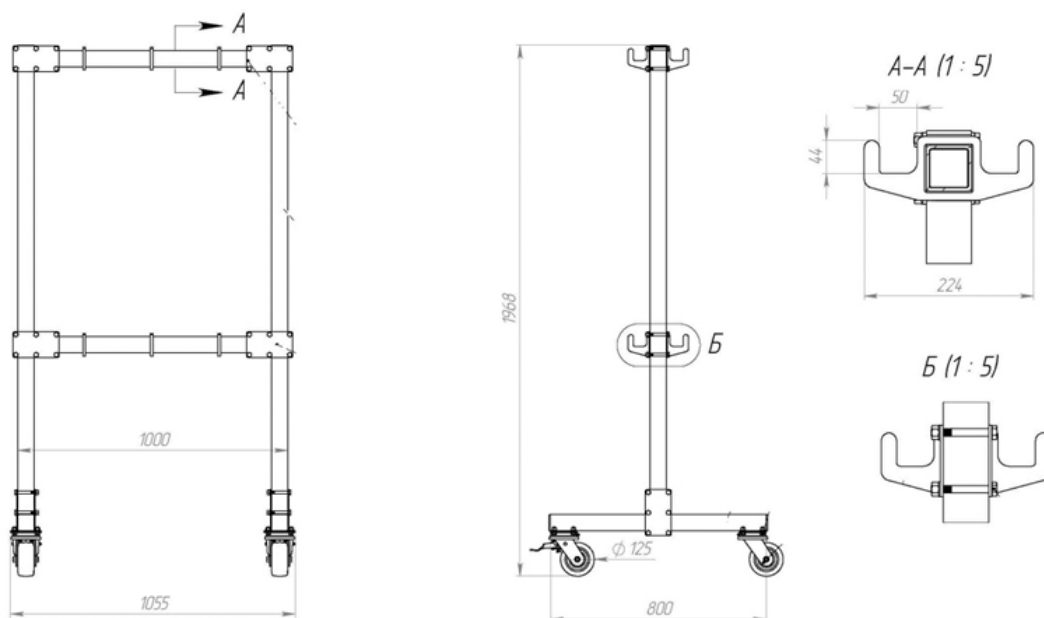


Рис.2 Стеллаж для строп 1965x1000x800 с крючками

- 5.1. На опоры установить колёса и закрепить при помощи болтов М8х20, гаек М8 и шайб 8.
- 5.2. Установить на опоры трубы вертикальные и закрепить при помощи планок крепления болтов М10х80, гаек М10 и шайб 10.
- 5.3. **Внимание!** Установить крючки на трубу горизонтальную. Закрепить трубу горизонтальную с крючками на трубе вертикальной при помощи планок крепления болтов М10х80, гаек М10 и шайб 10.

6. Транспортировка, хранение и эксплуатация.

- 6.1. Стеллаж может транспортироваться любым видом транспорта в соответствии с "Правилами перевозки грузов», действующими на каждом виде транспорта.
При транспортировке не допускается:
 - воздействие прямых атмосферных осадков (дождь, снег);
- 6.2. При длительном хранении необходимо соблюдение следующих правил хранения:

- хранение в закрытом помещении;
- температура воздуха внутри помещения должна быть не ниже +5°C;
- относительная влажность воздуха внутри помещения не более 50%;
- не допускается нарушение упаковки;

6.3. Стеллаж предназначена для эксплуатации в закрытых помещениях мастерских, цеховых помещений и т. д.

6.4. Не допускается загрузка стеллажа стропами суммарным весом более 1000 кг

7. Гарантии изготовителя.

7.1. Изготовитель гарантирует исправную работу стеллажа при условии соблюдения покупателем правил по транспортировке, хранению и эксплуатации.

7.2. Срок гарантийного обслуживания стеллажа 12 месяцев со дня реализации.

7.3. Срок службы стеллажа не ограничен.

7.4. При обнаружении дефектов производственного характера, тележку вместе с паспортом необходимо вернуть изготовителю для обмена.

7.5. При выходе из строя изделия по вине покупателя предприятие производит ремонт за счёт покупателя.

7.6. Гарантийные обязательства распространяются на стеллажи, приобретённые у фирмы-изготовителя ООО "Предприятие ДВК " или у её официальных представителей, имеющих право на продажу данных изделий.

8. Свидетельство о приёмке

Стеллаж для строп передвижной 1965x1890x800 с крючками _____

Стеллаж для строп передвижной 1965x1890x800 с крючками _____

Дата выпуска

Контроль ОТК

М.П. _____
(подпись)

Дата продажи

Отдел сбыта

Указана в счёт-фактуре

М.П. _____
(подпись)